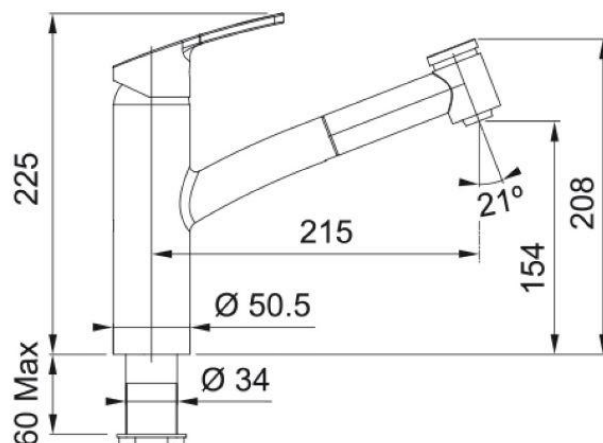


**Tap Smart spray top HP CHR | 115.0391.482**

**Technical Data**
**Πληροφορίες**

Ρουξούνη	I - inclined spout
Χρώμα	Χρωμέ
Τύπος υλικού	Ορείχαλκος
Υλικό επεκτ.σωλήνα	Nylon grey
Υλικό ντους	Πλαστικό

**Διαστάσεις**

Διάμετρος οπής μπαταρίας	35 mm
Διαστάσεις φυσιγγίου	35 mm

**Εγκατάσταση**

Τύπος στερέωσης	Με στέλεχος
Σύνδεση σωλήνα παροχής νερού	3/8"
Μήκος σωλήνα παροχής νερού	500 mm

**Χαρακτηριστικά Προϊόντος**

Πίεση	Υψηλή πίεση
Version	Ντους spray
Λειτουργία μπαταρίας	Λαβή πάνω
Περιστροφή μπαταρίας	180°

**Αναγνωριστικό Προϊόντος**

Brand προϊόντος	FRANKE
Οικογένεια προϊόντος	Smart
Σειρά	SMART

**Ιδιότητες**

Eco μηχανισμός	Όχι
Τύπος aerator	Honeycomb

**Features**

**Τηλ: 210 2840816, 2102448366 - email: info@verykokos.gr**